

# El installation Marquis Spabad



**Celebrity** HotTubs  
DROP IN FOR SOME FUN!



En kopplingsplint finns i kontrollboxen.

För att minska risken för elektriska stötar skall plinten anslutas till en jordad anslutning i er el central med en godkänd kabel.

Kabeln måste ha motsvarande storlek som strömkabeln som matar utrustningen.

Dessutom finns en kopplingsplint (pressure wire connector).

Den elektriska installationen ska utföras enligt svensk standard av behörig elektriker.

Ert spa ska anslutas till 400V 3x16A .

OBS: Om installationen inte utförts av behörig elektriker gäller inte garantin.

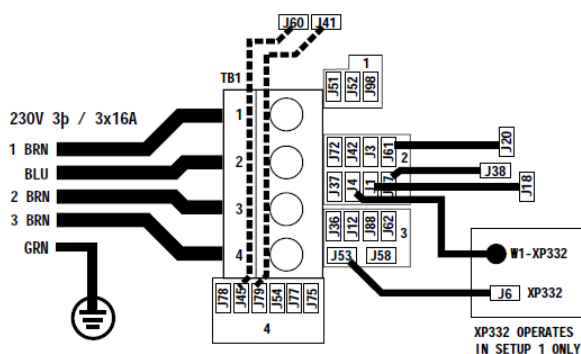
Ert spa skall anslutas till el efter en jordfelsbrytare (medföljer inte) i el centralen

**OBS:** Leverantören förbehåller sig rätten att ändra de här anvisningarna. Den information och det kopplingschema som finns på undersidan av locket till spa-badet gäller alltid och ska följas.

Spabadet kommer som 1 x 32 A (England) och skall kopplas om till 3 x 16 A 400 v (Sverige) Följ denna mall så blir allt rätt.

För att se var stiften sitter se finns ett kopplings schema på insidan av locket där strömmen kopplas in. Strömmen koppla även in efter samma schema.

Antal kablar	3 x 16 A		
1	J46	J72	
2	J60	J45	
3	J41	J79	
4	J20	J61	
5	J38	J47	
6	J18	J1	
7	J110	J11	J111
8	J53	J6	
9	J4	W1-XP332	
	J51	Tas även bort i andra änden.	
	J52	Tas även bort i andra änden.	
2 Kablar skall	vara över		
Vara kvar			
Kopplas mellan grön och gula			
Tas bort			



Inkoppling av spa-badet 400V 3 x 16 A tröga säkringar

Inställningar för DIP-brytare:

400V 3x16 A alla brytare av (ned)

