

INSTALLATIONSGUIDE SIGNATUR

PLACERING

För att din flyttbara spa-enhet ska kunna fungera korrekt och säkert måste den ställas på en hård, platt och plan yta. Nedsänkta spa-enheter kräver särskild installation som du bör planera tillsammans med din auktoriserade återförsäljare av Marquis Spas®-produkter. En felaktig installation kan leda till strukturskador på spa-enheten och att garantin upphör att gälla. Du kan bland annat diskutera följande med din återförsäljare: lokala bygglagar, elektriska servicekrav, utrustningens användbarhet, befintliga hinder under jord som gas-, vatten- och telefonledningar, säkerhetsåtgärder som staket och lås och hur synlig spa-installationen kommer att vara från hemmet, gatan och grannarnas tomter.

- Justera inte spa-enheten med kilar eller brickor. Om underlaget inte är plant måste du gjuta en plan yta. Kontakta en entreprenör för detta.
- Se till att det finns tillräcklig dränering runt spa-enheten för att bevara utrustningen och stödkonstruktionen. Detta gäller även för inomhusinstallationer.
- En spa-enhet som fyllts med vatten kan väga upp mot 2 268 Kg och platsen måste kunna bära vikten av en full spa-enhet.
- Placera komponentfacket där det är lätt att komma åt. Spa-enheten **MÅSTE** installeras så att det går att komma åt utrustningen för service ovanför och/eller under däck eller golv. Det är mycket viktigt att det går att komma åt utrustningen och att det finns utrymme för att utföra servicearbetet. För att underlätta reparationerna kan Marquis Corp. eller våra agenter komma att begära att få tillgång till spa-utrustningen. Det är ditt ansvar att tillhandahålla ohindrad åtkomst till utrustningen. Se våra spa-scheman för att se strömförsörjningens placering.
- Se till att det finns åtkomst till kretsbrytarna på underpanelen.
- Se till att spa-enheten är plan och på den slutliga platsen **INNAN** du fyller på med vatten. Se om det har fastnat några strömkablar, verktyg eller sladdar under spa-enheten.
- Koppla inte in spa-enheten till strömmen förrän den fyllts helt med vatten. Annars kan pumparna, värmelementen och givarna skadas.
- **VIKTIGT: LÄMNA INTE ETT TOM SPA-ENHET I DIREKT SOLLJUS.** Spa-enhetens yta kan annars värmas upp till över 82 °C om den utsätts för solljus. Om du låter detta hända kan det leda till stora skador som bucklor och blåsor på ytan eller komponenterna. Skador som uppstår på detta sätt täcks inte av garantin.
- **FÖRSIKTIGT:** Försök aldrig att flytta en spa-enhet som inte tömts helt. Detta kan leda till skador på spa-enheten eller på personerna som försöker flytta den.
- Sprickor i spa-ytan, ytterpanelerna eller DuraBase som uppstår från felaktigt stöd eller felaktig transport av spa-enheten täcks inte av garantin.

INSTALLATION UTOMHUS ELLER PÅ TERRASS

Vill du installera spa-enheten utomhus rekommenderar vi att du gör det på en armerad betongplatta som är minst 10 cm tjock. Armeringen ska vara jordad enligt elkraften.

Om spa-enheten ska ställas på marken, även tillfälligt, ska den var tom på vatten och ställas upp med betongplattor under hela enheten. Betongplattorna ska vara minst 5 cm tjocka och plana längs hela ytan. Spa-enheten kommer till slut att sätta sig och bli skev på den här ytan och därför är det viktigt att få upp den på en stabil grund så snabbt som möjligt.

ANVISNINGAR FÖR MONTERINGSFÄRDIG SPA-BOTTEN

Om du använder en monteringsfärdig spa-botten som grund ska du följa följande riktlinjer:

1. Märk ut området där spa-enheten ska installeras. Se till att marken är platt och plan.
2. Bygg en ram utav 2 x 6 tums väderbeständigt virke och 3 tums däckskruv. Se till att ramen är tillräckligt stor för den monteringsfärdiga botten och lämna minst 2,5 cm utrymme på alla sidor.
3. Installera ramen i området som har planats ut.
4. Fyll på med grus upp till kanten på ramen.
5. Lägg en rak plankan över ramen och jämna till ojämnheter i gruset genom att dra plankan över ramen. Fyll i eventuella gropar med mer grus och jämna till på nytt med plankan.
6. Kompakta gruset så att ytan blir hård och platt. Du kan behöva fylla på med mer grus för att fylla upp till kanten på ramen. Då måste du plana och kompaktera på nytt tills du får en hård och platt yta som når kanten på ramen.
7. Placera den monteringsfärdiga spa-botten på gruset. Var försiktig så att den hårda, platta och plana ytan inte störs.
8. Se till att ingen del av spa-botten ligger utanför eller precis ovanpå ramen.
9. Placera spa-enheten på botten och fyll på med vatten.

INSTALLATION AV TRÄDÄCK

Se till att täcket klarar vikten av spa-enheten när den är full genom att kontrollera däckets maximala belastning. Sök hjälp hos en kvalificerad byggtreprenör eller byggnadsingenjör. Minimikravet är 45,36 Kg per 9,3 cm.

INSTALLATION INOMHUS

Det finns särskilda krav om du vill använda spa-enheten inomhus. Golvmaterialet måste ha tillräckligt med fäste om det blir blött. Det är viktigt att ha ordentlig dränering för att undvika vattensamlingar. Du behöver ha ordentlig ventilering om du vill undvika hög luftfuktighet. Vi rekommenderar att du installerar ett ventilationssystem.

SPÄRRVENTILER

Spa-enheten har spärrventiler (se UTRUSTNINGSSCHEMA) som stänger av vattenflödet till utrustningen när auktoriserade agenter för Marquis Spas® utför service. Ibland kan det hända att spa-enheter som är nya eller som nyligen undergått service har delvis stängda spärrventiler vilket begränsar vattenflödet och påverkar strålarna. Se till att spärrventilerna är helt öppna.

FRYSSKYDD

Om ett frystillstånd känns av (detta händer när temperaturen i värmeelementets hus faller under 13 °C) aktiveras pumparna automatiskt. Om du bor i ett område med extremt kall vinter borde spa-enheten vara säker om du lämnar den på i normal arbetstemperatur. Om du tänker stänga av spa-enheten ska du följa anvisningarna i den här handboken (se SKJUTA UPP ANVÄNDNINGEN ELLER VINTERSÄKRA SPA-ENHETEN).

ÖVERHETTNING

Vid längre perioder av varmt väder kan vattentemperaturen i spa-enheten nå och hålla 40 °C till 41 °C eller mer. Detta orsakas av den omgivande temperaturen och helisoleringen i spa-strukturen. Du kan då välja att köra kortare pumpcykler. (Se vilka alternativ du har under ANVÄNDA KONTROLLERNA.)

FILTERBEHÅLLARE

Din flyttbara spa-enhet har ett eller två Vortex-filtrer.

Filterbehållarna och filterlocken garanteras vara fria från defekter vid leveransen och kostnaderna för arbetskraft i samband med dessa komponenter täcks inte av garantin. Delarna kan köpas eller bytas ut hos en auktoriserad återförsäljare av Marquis Spas®-produkter.

OBS: Det är mycket viktigt att filtersystemens komponenter installeras korrekt i rätt del av spa-enheten.

1. Håll Vortex-filtrerbehållaren mot mitten av filterhuset.
2. Vrid filterbehållaren medurs med filterhandtaget för att skruva fast den. (Var försiktig så att du inte drar åt för hårt eftersom det kan skada gängorna på behållaren och detta täcks inte av garantin.)
3. Håll i kanten på Vortex-silens lock, placera brickan försiktigt på plats med mittpunkten i skåran.

INSUGSSKYDD

Insugskopplingarna är öppningarna i spa-enhetens fotutrymme där pumparna drar in vatten.

Insugskopplingarna är utrustade med säkerhetsskydd. Draget vid insugskopplingarna kan vara mycket starkt. Säkerhetsskydden får inte avlägsnas eller ha några skador. Kopplingar med skadade skydd kan vara farliga, särskilt för barn eller personer med långt hår. Om någon kroppsdel dras mot en koppling ska pumparna stängas av omedelbart. Sätt upp långt hår. Låt inte långt hår flyta fritt i spa-vattnet. Byt ut saknade eller skadade insugsskydd.

OBS: Det är normalt att flödet vid insugskopplingarna varierar från starkt till knappt märkbart. 4

ELEKTRISKA KRAV

Det är spa-ägarens ansvar att se till att alla elinstallationer utförs enligt den ellagstiftning som gäller vid installationstillfället, som korrekta bussningar (minst 1 mm i diameter) vid spa-kontrollen och apparatens öppningar. Den rekommenderade miljön är -5 °C till +45 °C med 20-80 procent relativ luftfuktighet. Säkringarna garanteras endast vara fria från defekter vid installationstillfället.

Strömförsörjning:

För in ledningen för den inkommande strömmen i ett av åtkomsthålen på spa-basen (ta bort plastpluggen). För sedan in ledningen genom elåtkomsthållet på kontrollskåpet (se scheman).

Det finns en kontakt till en tryckledning på utsidan av kontrollskåpet. Om installationen använder en gemensam jordledning (armerad betongplatta, jordplatta under spa-utrustningen eller annan koppling till vattenrör i metall) kan tryckledningen anslutas med bondingstråd till metallstegar, vattenrör eller annan metall inom 1,5 m från utrustningen enligt gällande ellagstiftning.

3 x 16A 400V inkoppling.

Se bifogad elinstallations anvisning

procedurer och anvisningar i Marquis Spas® tryckta anvisningar inte följts, skador från rengöringsmedel och naturliga omständigheter som omfattar men inte begränsas till skadedjur, mögel, blixn och andra naturhändelser.

STARTA DITT SPA

Spa-enheten har komfortkontroller med halvledare anpassade till din spa-modell. (Se mer om din modell under ANVÄNDA KONTROLLERNA.)

För att starta ditt spa behöver du ett testkit för spa-vatten eller en testremsa och en undervattenstermometer. Det är viktigt att du följer alla stegen när du startar ditt spa. När du har gått igenom alla stegen ska du läsa anvisningarna som kommer med startkitet och som går igenom korrekt startunderhåll av vattnet eller så kan du läsa VÅRD AV MARQUIS SPA.

OBS: Spa-enheten har fyllts på och testkörts på fabriken. Första gången du fyller på ditt spa med vatten kanske vattnet missfärgas av rester från testvattnet. Resterna försvinner när spa-enheten har fyllts på helt och filtersystemet kommit igång.

WARNING: Spa-enheten måste ha fyllts på helt med vatten innan du kan slå på strömmen.

Testa vattnets kemiska balans och justera om det behövs. Vi rekommenderar Marquis SpaCare™-produkter. (Se VATTENVÅRD.) **EN KORREKT KEMISK BALANS ÄR VIKTIG** för din säkerhets skull och för spa-enhetens livslängd.

Om du flyttar spa-enheten är det oerhört viktigt att du följer anvisningarna i ägarhandboken. Anvisningarna måste följas med spa-enheten. Skador som uppstår av att spa-enheten flyttas täcks inte av garantin.

TERAPISTRÅLAR

Start för alla modeller

1. Placera spa-enheten på en hård, platt och plan yta. Se till att strömförsörjningen är urkopplad.

2. Se till att insugsskydden i fotutrymmet finns på plats och inte är skadade.

3. Öppna utrustningsluckan. Dra åt alla öppna anslutningar och öppna alla spärrventiler.

OBS: Håll alltid dräneringsventilen stängd utom när du tömmer spa-enheten (förlita dig inte på att locket ska kunna stoppa vattenflödet). Annars kan dräneringsventilen skadas av vatten som fryser.

4. Installera filterbehållarna. (Se INSTALLATIONSANVISNINGAR, Filterbehållare.)

5. Fyll på med vatten tills två tredjedelar av Vortex-silens öppningar täcks.

Vi rekommenderar att du använder ett påfyllnadsfilter, särskilt i områden med mineralrikt vatten.

6. Slå på strömmen.

WARNING: Spa-enheten måste ha fyllts på helt med vatten innan du kan slå på strömmen.

7. Låt spa-enheten köra på högvarv (se ANVÄNDA KONTROLLERNA) under fyra till fem minuter för att rensa ut luft som kan finnas i rören. Du kan inte förvänta dig varmt vatten direkt från jetmunstyckena. Det kan ta flera timmar innan värmeelementet har värmt upp vattnet.

8. Spa-enheten är nu i ett förberedande läge och meddelandet "Priming mode" visas på kontrollpanelens LCD-skärm. I det här läget är spa-enheten stilla och läget varar cirka fyra till fem minuter om det inte avslutas manuellt. Du kan avsluta läget manuellt genom att trycka på knappen JETS 1.

9. Nu bör det flöda vatten från jetmunstyckena i spa-enheten. Om pumpen inte är redo och det inte flödar något vatten från jetmunstyckena efter två minuter ska du STÄNGA AV STRÖMMEN TILL SPA-ENHETEN och släppa ut eventuell luft från pumparna genom att försiktigt öppna pumpfogarna bakom utrustningsluckan en aning. När du slår på strömmen igen kommer spa-enheten att förberedas på nytt. Upprepa stegen ovan.

10. Vattnet måste flöda i cirka två minuter innan systemet kan fastställa vattentemperaturen. När vattnet har flödat i två minuter visas temperaturen som den faktiska vattentemperaturen. När du har avslutat det förberedande läget manuellt (eller väntat tills det avslutats automatiskt) visar LCD-skärmen kort 38 °C innan den växlar till att visa -- °C.

11. Den fabriksinställda standardtemperaturen för vattnet är 38 °C. Använd TEMP-knapparna på kontrollpanelen för att ställa in önskad vattentemperatur. (Se ANVÄNDA KONTROLLERNA.) Spa-vattnet värms upp med cirka 3 °C i timmen.

Testa vattnets kemiska balans och justera om det behövs. Vi rekommenderar SpaCare-produkter. (Se VATTENVÅRD.) **EN KORREKT KEMISK BALANS ÄR VIKTIG** för din säkerhets skull och för spa-enhetens livslängd.

DURACOVER™

När spa-enheten inte används bör du låta locket vara på för att behålla vattenvärmen och skydda mot smuts, löv och liknande.

För din säkerhets och bekvämlighets skull kommer locket med justerbara remmar, säkerhetslås och handtag. Använd de externa handtagen när du avlägsnar eller sätter på locket. Försök aldrig att öppna eller avlägsna locket genom att dra i lockets kanter eller i låsremmarna eftersom kanterna kan gå sönder.

Marquis föreslår att du använder säkerhetslåsen för att hålla borta oönskade användare och förhindra att locket blåser av vid starka vindar. Lock och uppfällbara locksystem rekommenderas inte om vindarna når över 40 km/h. Om spa-enheten används i ett område där det kan förekomma starka vindar kan det behövas ytterligare låsremmar för att minimera risken för skador.

OBS: Marquis exklusiva DuraCover har utformats för att erbjuda optimalt skydd av spa-skalet. Använder du ett annat lock får du inte samma skydd och garantin kommer upphöra att gälla.

Öppna spa-locket:

1. Lossa alla låsremmar på locket.
2. För in en hand under lockkanten, mellan spa-enheten och locket, för att bryta vakuumsätningen under locket. Använd inte lockets handtag för att bryta vakuumsätningen.
3. Vik över lockets främre del på den bakre delen.

OBS: Lås upp och lösgör alla låsen på locket innan du försöker öppna det. Skador som uppstår av att locket öppnas när det är låst eller av vindar täcks inte av garantin. Du får inte gå, stå, klättra eller sitta på vinyllocket eller det uppfällbara locksystemet. Ta inte bort eventuell is med hårda, vassa eller metallföremål, som fönsterskrapor till bilar. Den här typen av föremål kan repa, skada eller göra hål på lockets vinylyta.

Stänga spa-locket:

1. Skjut över det uppfällda locket på ena halvan av spa-enheten.
2. Börja vika över locket genom att lyfta i handtaget ovanpå lockets främre del. Låt den vikta halvan falla ner på spa-enheten.
3. Säkra låsremmarna på spa-enheten och lås dem.

OBS: När du öppnar ett lock med en locköppningsmekanism ska du använda en av tillverkarens rekommenderade metoder. Försök inte att öppna locket på något annat sätt. Skador som uppstått av att locket öppnats eller stängts på fel sätt täcks inte av garantin.

Blekta färger, fläckar eller skadade sömmar på spa-locket och skadade skumkärnor täcks inte av garantin av någon anledning. Garantin täcker inte kostnaden för arbetskraft i samband med spa-locken. Delarna kan köpas eller bytas ut under garanti hos en auktoriserad återförsäljare av Marquis Spas®-prod

ANVÄNDA KONTROLLERNA

9 knappar: Show

8 knappar: Epic, Euphoria, Promise 2P, Resort, Reward, Wish

7 knappar: Spirit, Mirage, Promise 1P, Rendezvous



PUMP-FÖRBEREDELSE (Pr)

Förberedelsen av pumpen påbörjas vid starten. När du slår på strömmen till

spa-enheten visar LCD-skärmen meddelandet "Pr". Läget varar cirka fyra till fem minuter om det inte avslutas manuellt genom att trycka på knappen TEMP +.

Badkaret har ställts in på fabriken så att det kan köras utan någon ytterligare programmering utöver att ställa in önskade temperaturer. Men vi rekommenderar att du ställer in tiden också eftersom den kommer att visas på skärmen och hjälper dig att styra när badkaret ska filtreras. Se "Ändra systeminställningarna" nedan för att se hur du ändrar tiden.

Badkarets kontroller använder den senaste tekniken och kommer att behålla alla inställningar eller ändringar som gjorts även vid strömvabrott.

HUR DU ANVÄNDER KONTROLLPANELEN

SNABBKNAPPAR

Använda pump 1:

Trycker du på knappen Jets 1 startas pump 1 på lågvarv. Trycker du igen körs pumpen på högvarv. Trycker du på knappen en tredje gång stängs pumpen av. Pumpen körs i 15 minuter och stängs sedan av eller växlar till lågvarv. Om pumpen fortsätter att köras på lågvarv efter 15 minuter innebär det troligen att systemet behöver mera värme eller genomgår en filtercykel.

Använda pump 2 (om den finns):

Trycker du på knappen Jets/1 startas pump 1 på lågvarv. Trycker du igen körs pumpen på högvarv. Trycker du på knappen en tredje gång stängs pumpen av. Pumpen körs i 15 minuter och stängs sedan av eller växlar till lågvarv.

Använda pump 3 (om den finns):

Trycker du på knappen Jets/1 startas pump 1 på lågvarv. Trycker du igen körs pumpen på högvarv. Trycker du på knappen en tredje gång stängs pumpen av. Pumpen körs i 15 minuter och stängs sedan av eller växlar till lågvarv.

Belysning:

Trycker du på knappen Spa Light tänds lysdioderna. Trycker du en andra gång släcks belysningen. Om du låter lamporna vara tända släcks de automatiskt efter 30 minuter.

Specialbelysning: Du kan ändra färg på lysdioderna genom att trycka på knappen Spa Light flera gånger inom 3 sekunder. På så sätt kan du växla mellan olika färger och välja en viss färg eller ljusekvens.

QUIET SOAK-FUNKTION

Trycker du på knappen Quiet Soak aktiveras ett särskilt läge där pumparna och värmeelementet stängs av så att du kan ligga och tyst njuta av det varma vattnet. Trycker du på knappen igen återgår enheten till normalläget. Om du låter läget vara på fortsätter det i 15 minuter innan enheten återgår till normalläget.

Obs: Ibland händer det att pumparna fortsätter att köra en kort tid efter att du tryckt på knappen Quiet Soak. Detta händer oftast när spa-enheten är i en värmecykel eftersom värmeelementet behöver svalna under en liten period innan vattenflödet kan stängas av.

STÄLLA IN TEMPERATUREN

Trycker du på knapparna Temp + eller Temp - kan du anpassa värmen till önskad temperatur. Den inställda temperaturen visas till vänster på LCD-skärmen. Om du trycker på och håller inne knapparna Temp + eller Temp - kommer du snabbare till den önskade temperaturen.

Fabriksinställd standardtemperatur: 38 °C

Maximal inställd temperatur: 40 °C

Minimal inställd temperatur: 16 °C

ÄNDRA SYSTEMINSTÄLLNINGARNA

Med ett par enkla knapptryckningar kan du navigera mellan de tillgängliga programalternativen. Knapparna Settings, Quiet Soak, Temp + och Temp - kan också användas för att navigera i sidled eller uppåt och nedåt när du är inne i menyn. Lagg märke till pilarna på knapparna. Knappen Back/Set i mitten används för att spara en inställning eller gå tillbaka till föregående skärm.

Tips! Lagg märke till hur menyalternativet som valts är ljusare på skärmen än övriga alternativ och på så sätt visar var du är i menyn.

Tips! Om du öppnat inställningsmenyn av misstag kan du helt enkelt trycka på knappen Back/Set eller vänta 30 sekunder för att gå tillbaka till hemskrmen.

Programalternativ som visas i huvud- och undermenyerna. (Se definitionerna för meny- och undermenyalternativen.)

Uppvärmningsläge (huvudmenyn)

* Redo (ready)

* Vila (rest)

Tid (huvudmenyn)

- * Aktuell inställd tid

Filtercykler (huvudmenyn)

- * Filtercykel 1 och filtercykel 2

Inställningar (huvudmenyn)

- * Visad temperatur – Välj mellan Fahrenheit "F" eller Celsius "C"
- * Visad tid – Välj mellan 12 timmars eller 24 timmars visning
- * Rengöring – Välj hur lång rengöringscykel du vill använda
- * Språk – Välj mellan engelska, spanska, franska eller tyska

Diagnos (huvudmenyn)

- * Spa
- * Information
- * Temperaturgivare A/B
- * Fellogg

Vill du ändra en inställning gör du enligt följande:

1. Tryck på knappen Settings för att visa huvudmenyn
2. Tryck på knappen Settings för att öppna huvudmenyn
3. Bläddra nedåt med knappen Temp - tills du når önskat menyalternativ
4. Tryck på knappen Settings för att öppna undermenyn
5. Tryck på Temp + eller Temp - för att ändra värdena (Om du gör en ändring kan du se att spara- och avbryt-ikonerna visas till vänster på skärmen)
6. Tryck på knappen Quiet Soak för att gå till vänster till spara-ikonerna. Lagg märke till att spara-ikonerna är ljusare än övriga alternativ.
7. Tryck på knappen Back/Set för att spara dina val. Om du vill avbryta dina val trycker du på knappen Temp - för att gå till avbryta-ikonerna eller så väntar du i 30 sekunder tills programmeringen avslutas.

Definitioner för meny- och undermenyalternativen

Uppvärmningsläget (Heat mode) – Alternativen Ready och Rest

- * I Redo-läget (Ready) håller spa-enheten alltid den inställda temperaturen.
- * I Vila-läget (Rest) kommer spa-enheten endast att värmas upp under filtercyklerna. Detta kan vara användbart om du ska vara bortrest under en längre tid och vill spara in energin som annars används för att hålla spa-enheten varm

Tid (Time of day)

När du ställer in tiden anges den aktuella tiden på huvudskärmen på kontrollpanelen. Inställningen är också viktig för att styra när filtercyklerna ska köras.

Filtercykler (Filter Cycles):

- * Filtercykel 1 ställs in på fabriken och körs i 1 timma.
- * Filtercykel 2 ställs in på fabriken och körs i 1 timma.
- * Hur filtercyklernas längd ställs in beror på personlig smak och användning. Ställer du in filtercyklerna att köras kvällstid kanske du undviker högre elkostnader, som ett exempel. Om du bor i ett klimat med mycket varma årstider kan du köra filtercyklerna på kvällen för att undvika att pumparna blir för varma vilket kan förlänga utrustningens livstid. Om du använder enheten ofta och vill ha extra filtrering har du möjlighet att förlänga filtreringstiden eller lägga den andra filtercykeln under någon annan del av dagen.

Inställningar (Preferences)

* Visad temperatur (Temp display): Fabriksinställningen visar Fahrenheit "F" men du kan ändra detta till Celsius "C" enligt lokala temperaturvanor

* Visad tid (Time display): Fabriksinställningen är 12 timmars klocka, men du kan ändra detta till 24 timmar. Vid 12 timmar visas "AM" och "PM" efter tiden. Vid 24 timmar visas tiden i 24-timmars tid.

* Rengöring (Clean-up): Fabriksinställningen är 30 minuter (0,5 h). En rengöringscykel påbörjas 30 minuter efter att du slutat använda badkaret. Du kan utöka rengöringstiden med en halvtimme åt gången för att passa bättre med din användning och öka filtreringen av vattnet.

* Språk (Language): Fabriksinställningen är engelska. Du kan välja mellan engelska, spanska, franska och tyska för informationen på skärmen.

Diagnos (Diagnostics)

* Spa, Information, Temperaturgivare A/B (A/B Temps) och Fellogg (Fault Log) är undermenyalternativ som du kan använda för att felsöka problem som du kan ha med badkaret. Funktionerna kan endast visas, inte ändras. Oftast används funktionerna av en servicetekniker men kan ändå vara till hjälp för ägaren när ett problem ska rapporteras till återförsäljaren eller teknikern via telefon.

Ytterligare Jet-knappar: (om de finns)

Beroende på modell kan det finnas upp till två ytterligare kontroller för att styra jetstrålarna. Trycker du på knappen Jets startas pumpen på lågvarv. Trycker du igen körs pumpen på högvarv. Trycker du på knappen en tredje gång stängs pumpen av. Pumpen körs i 15 minuter och stängs sedan av eller växlar till lågvarv.

Wi-Fi: (om det finns)

Badkaret kan ha särskilda komponenter som gör det möjligt att använda trådlösa kontroller med de flesta Apple-produkter som iPod Touch, iPad och iPhone. Det är en spännande funktion som gör att du trådlöst kan styra spa-enhetens funktioner och de flesta av inställningarna.

Observera att den typiska räckvidden är 10 meter från badkaret beroende på hinder och området/riktningen. Signalen kan i vissa fall vara för svag för att upprätta och hålla igång kommunikationen mellan badkaret och enheten, särskilt inomhus där signalen kan behöva gå genom väggarna. Tänk på detta när du placerar ut badkaret under installationen så att du kan ha minsta möjliga hinder.

Första inställningen:

1. För att kunna kommunicera med och styra badkaret måste du gå till App Store och hämta gratisprogrammet "Marquis Spas & Hot Tubs" till din enhet.
2. Gå till inställningarna på din Apple-enhet och välj fliken "Wi-Fi". Se till att reglaget för Wi-Fi är i positionen "På" så att enheten kan känna av alla möjliga Wi-Fi-alternativ. Välj fliken med etiketten BWG och en uppsättning siffror. Se till att enheten har anslutits. Du kan se det genom att en bock visas vid namnet.
3. Gå tillbaka till hemskärmen och öppna Marquis-programmet och "anslut" till badkaret. Du kan behöva stoppa och starta om anslutningen. Det är inget fel på enheten utan kan hända på grund av protokoll från Apple Inc.
4. När du är ansluten kan du styra jetstrålarna och belysningen på kontrollfliken i programmet. På inställningsfliken kan du ändra inställningarna för tid, temperatur och filtrering för badkaret.

Obs: Om enheten går till viloläge, släcker skärmen eller stängs av måste du ansluta till badkaret på nytt för att få tillbaka kontrollerna.

ANVÄNDA OCH VÅRDA DOSERINGSSYSTEMET FÖR AROMA INFUSIONS FLYTANDE DOFT (Endast utvalda modeller)

Påfyllning

- * Vrid det översta locket på Aroma Infusions moturs. Avlägsna pumpmekanismen så att du kan se behållaren.
- * Behållaren kan hålla upp till 2,4 dl flytande doft. Håll koll på nivåerna när du fyller på för att inte fylla på för mycket. Fyll på upp till cirka 2,5 cm från överkanten för att systemet ska kunna fungera som bäst.
- * När du har fyllt på sätter du tillbaka pumpmekanismen och vrid locket medurs. DRA INTE åt för mycket.

Användning

- * Tryck på den lilla doseringsknappen mitt på locket för att dosera doften i vattnet. Första gången kan du behöva trycka 7 till 8 gånger för att fylla ledningen mellan doseringskopplingen och spa-enheten. När ledningen är full kommer varje tryckning att dosera doft i vattnet.
- * Tryck bara på doseringsknappen tills du får den önskade styrkan på doften. Hur mycket doft som behövs beror på hur många gånger du trycker på knappen.
- * Kom ihåg att det tar ett par ögonblick innan doften blandats med vattnet tillräckligt för att du ska kunna märka den över spa-vattnet. Det brukar oftast räcka med att trycka två till tre gånger på knappen.
- * Den översta knappen kan låsas för att undvika att den trycks in av misstag. Vrid bara knappen medurs ett kvarts varv för att låsa den. Vrid knappen ett kvarts varv moturs för att låsa upp.

Vård

- * Vi rekommenderar att du rengör behållaren och pumpmekanismen regelbundet. Detta gör du enklast genom att skruva av locket och fylla behållaren med rent varmvatten från kranen. När behållaren är full sätter du tillbaka locket och trycker på doseringsknappen 65 till 75 gånger. Behållaren töms på vatten och du kan fylla på med flytande doft när du vill.
- * Byter du doft kan du behöva rengöra systemet för att ta bort eventuella rester från den gamla doften.
- * Dofterna innehåller oljor som med tiden kan samlas i filterbehållarna. Vi rekommenderar att du har som rutin att rengöra filterbehållarna regelbundet för att se till att spa-vattnet kan filtreras optimalt. Om du använder doften ofta eller i stora doser kan du behöva rengöra filterbehållarna oftare.

ADAGIO™ LJUDSYSTEM

Adagio™ stereo

Adagiosystemet är lätt att använda med logiska knappar och funktioner. Se Infinity's ägarhandbok för information om funktioner, användning och felsökning.

Adagio™ självhöjande högtalare

Högtalarna är utanpåliggande vattentäta högtalare.

- **FÖRSIKTIGT** - Risk för elstöt. Ersätt endast komponenterna med identiska komponenter.
- Använd inte ljudkontrollerna när du är i spa-karet.
- **VARNING** - Förhindra elchocker. Anslut inga yttre komponenter (som kablar, ytterligare högtalare, hörlurar, ytterligare audio/video-komponenter och liknande) till systemet utom via följande: 3,5 mm AUX- och USB-uttag som endast utformats för att användas med enheter som MP3-spelare på 4,5 V eller mindre.
- Enheterna har inte någon utomhusantenn. Denna bör installeras enligt lokal lagstiftning.
- Utför ingen service på produkten på egen hand. Om du öppnar eller avlägsnar lock eller luckor kan du utsättas för farlig spänning eller andra skaderisker. Överlåt allt servicearbete till kvalificerad servicepersonal.
- Om kontakterna eller kablarna till strömförsörjningen skadas, om vatten tränger in i ljudsystemet eller annan elektrisk utrustning, om skyddskåporna eller hindren visar tecken på utnötning eller om det finns andra tecken på skador på spa-enheten ska du stänga av enheten och överlåta servicearbetet till kvalificerad servicepersonal.
- Enheten bör underhållas regelbundet som rutin (till exempel var tredje månad) för att se till att den fungerar ordentligt.

Adagio™ ljudexpansionsport (tillval)

Med den inbyggda ljudexpansionsporten kan du koppla in externa tillbehör. Stöder MP3-spelare eller USB-minnen. **OBS:** 3,5 mm AUX-uttaget har endast utformats för att användas med enheter som MP3-spelare på 4,5 V eller mindre.

El installation Marquis och Celebrity spas



Elinstallation till spabadet sker med fast anslutning till en kopplingsplint (pressure wire connector).

Den finns i serviceluckan under kontrollpanelen (display). Luckan skruvas bort för hand med två låsmuttrar i plast. När luckan är borttagen så finns det en större box som öppnas med två skruvar.

Där kopplas kablarna in på plinten och jorden utanför. Ordningen är uppifrån Fas, Nolla, Fas, Fas.

Strömkabeln förs in i spabadet via dom plastpluggar som finns i varje hörn på spabadet. På Signaturbaden finns ett rör framdraget mellan en av dom bakre plastpluggarna och maskinrummet.

Kablarnas tjocklek skall följa svensk standard för 3 x 16A (400v)

Den elektriska installationen ska utföras enligt svensk standard av behörigelektriker.

Spabadet skall anslutas till 400V 3x16A tröga säkringar.

Spabadet skall anslutas till el efter en jordfelsbrytare (medföljer inte) i elcentralen

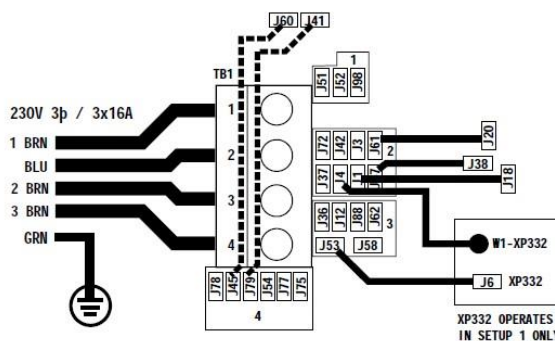
Spabadet kommer som 1 x 32 A (England) och skall kopplas om till 3 x 16 A 400 v (Sverige) Följ denna mall så blir allt rätt.

För att se var stiften sitter se finns ett kopplings schema bifogat.

OBS: Om installationen inte utförts av behörig elektriker gäller inte garantin.

Inkopplingsmall 3 x 16A 400V	
J46	J72
J60	J45
J41	J79
J20	J61
J38	J47
J18	J1
J110	J11/J111
J53	J61
J4	W1-XP332
J51	Tas även bort i andra ändan
J52	Tas även bort i andra ändan
	Kopplas mellan grön och gul
	Inga ändringar
	Tas bort helt
Endast två kablar skall vara över	

Ovanstående kopplingschema är ett grundschema. Det kan förekomma vissa avvikelser på dom gröna markeringarna låt dom då sitta kvar som vid leverans.



Inställningar för DIP-brytare: 400V 3x16 A

1 pump: brytare 2 skall vara på on resten på off

2 pumpar: brytare 3 skall vara på on resten på off

N O R D I S K A
KVALITETS
POOLER